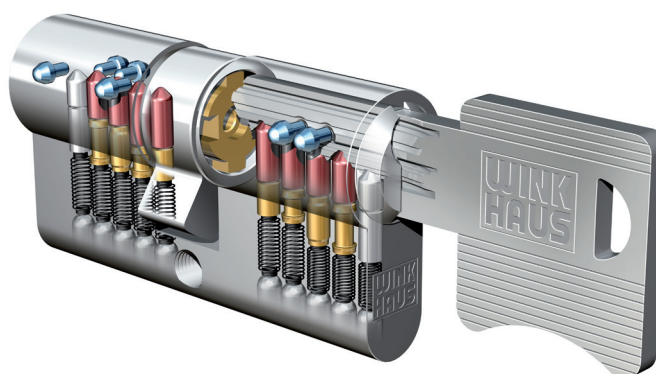


keyTec VS

Winkhaus Schließsystem für Einzelschließungen und Schließanlagen mit Sicherungskarte



Technische Merkmale keyTec VS

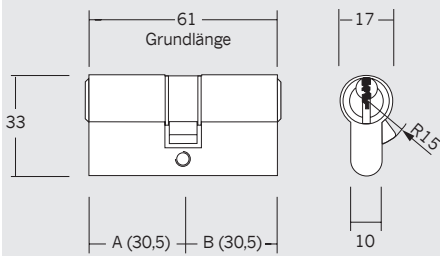
- Nach DIN 18252 und EN 1303 gefertigt
- 5 gefederte massive Stiftzuhaltungen je Seite und parazentrischem Schlüsselprofil
- Zusätzlich bis zu 8 federlos gesteuerte Radialstifte
- Getrennte Profilvereihen zwischen Zentralschloss- und (General-) Hauptschließanlage
- Ergonomisch gestalteter Schlüssel aus verschleißfestem Neusilbermaterial
- Zylindergehäuse aus Messing, vernickelt oder messingmatt
- Serienmäßiger Bohrschutz durch gehärtete Stahlstifte in der ersten Reihe
- Serienmäßiger Pickingschutz durch Spezialstifte

Optionen

- Bohr- und Ziehschutz nach VdS 2156 – Klasse A
- Bohr- und Ziehschutz nach DIN 18252 – Klasse 71BZ
- Bohrschutz nach EN 1303 – Klasse: Verschlusssicherheit 4, Angriffswiderstand 2 bei der Option Bohrschutz wird die Klasse in Kombination mit einem Ziehschutzbeschlag erreicht
- Sonderfärbung, messing poliert

keyTec VS

Technische Information



Profil-Doppelzylinder VS 01

Standard Doppelzylinder mit Mindestlänge 61 mm (30,5 + 30,5)

Profil-Doppelzylinder (FZG) VS 01/15

Für Antipanik-Mehrfachverriegelungen Mindestlänge 61 mm (30,5 + 30,5)

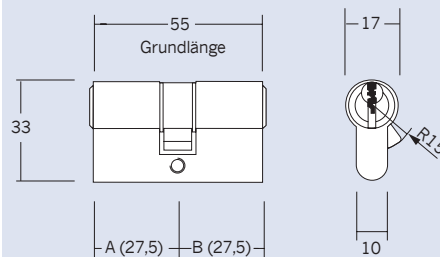
Schließbart 360° freilaufend

Profil-Doppelzylinder VS 51

Beidseitig schließbar, mit Not- und Gefahrenfunktion

Mindestlänge 61 mm (30,5 + 30,5)

VS 01, 01/15, 51



Profil-Doppelzylinder VS 71 Kurzzyylinder

Doppelzylinder mit Mindestlänge 55 mm (27,5 + 27,5)

Profil-Doppelzylinder (FZG) VS 06/15 asymmetrisch

Für Antipanik-Mehrfachverriegelungen Mindestlänge 61 mm (28 + 33)

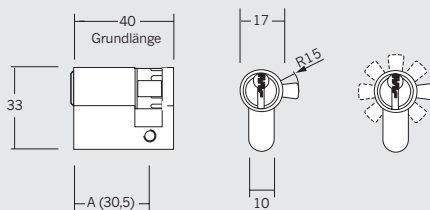
Schließbart 360° freilaufend

Profil-Doppelzylinder VS 56 asymmetrisch

Beidseitig schließbar, mit Not- und Gefahrenfunktion

Mindestlänge 61 mm (28 + 33)

VS 71

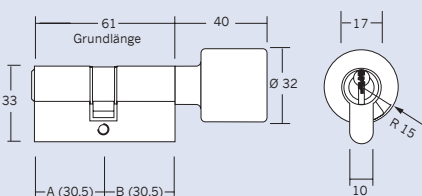


Profil-Halbzyylinder VS 02

Mindestlänge 40 mm, Maß A=30,5 mm

Mit 8-fach verstellbarem Schließbart

VS 02



Profil-Knaufzylinder VS 04

Mindestlänge 61 mm (30,5 + 30,5)

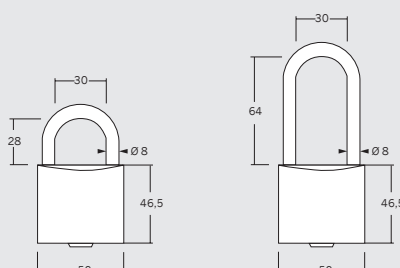
Knauf aus Messing, farblich zum Zylinder passend

Profil-Knaufzylinder VS 09 asymmetrisch

Mindestlänge 61 mm (28 + 33)

Knauf aus Messing, farblich zum Zylinder passend

VS 04



Vorhängeschloss VS 85, 85/3

Bügelhöhe 28 mm, ohne und mit Zwangsschließung

Vorhängeschloss VS 85/1, 85/4

Bügelhöhe 64 mm, ohne und mit Zwangsschließung

Bügel aus Edelstahl, Gehäuse aus Messing

VS 85, 85/3, 85/1, 85/4

Weitere Typen wie z.B. Hebel-, Rund-, Sonderzylinder lieferbar